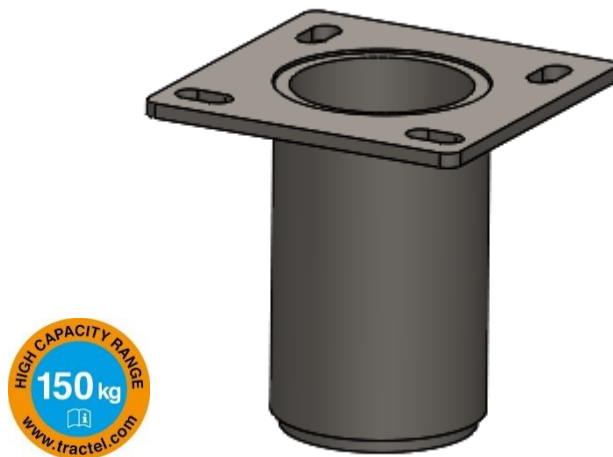


APLICACIONES

El soporte de suelo empotrado davitrac o davimast está diseñado exclusivamente para ser instalado con el davitrac o davimast fabricado por Tractel®. Este adaptador permite instalar el davitrac o davimast en el suelo sobre una superficie horizontal.

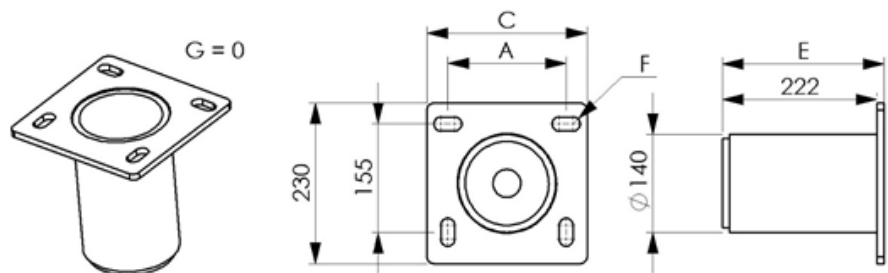


DESCRIPCIÓN

El soporte de suelo empotrado davitrac / davimast se fija al suelo con 4 anclajes químicos de alta resistencia con un diámetro de 16 mm después de hacer un orificio de 145 mm en el suelo. Se puede instalar sin herramientas específicas y es rápido y fácil de instalar. Permite que el davitrac o davimast gire 360 ° con respecto a su eje.

CARACTERÍSTICAS TÉCNICAS

- Material: acero galvanizado
- Peso neto: 10.7 kg
- A: 170 mm
- B: 155 mm
- C: 230 mm
- D: 230 mm
- E: 232 mm
- F: 20 mm



NORMAS APLICABLES

- EN795-A:2012: Punto de anclaje anticaídas.
- TS16415: Multiusuario de 150 kg.
- 2006/42/CE: Punto de anclaje de acuerdo con la Directiva de máquinas (CMU 500 kg).

COMPONENTES PRINCIPALES

Código	Descripción	Código EAN	Peso (incl. embalaje)	Dimensiones embalaje
210138	Soporte suelo empotrado davimast/davitrac	3600232101383	10.7 kg	230x230x232 mm